

### Difficoltà



### Occorrente

- 3 cannuce Polaretti magicmilk
- Colla
- Forbici

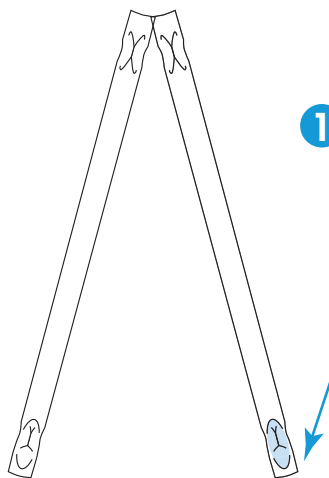
### Consigli

Prima di realizzare il tuo "Cavalletto per Foto", puoi decorare le cannuce con del nastro adesivo colorato o attaccare pezzetti di velina con colla vinilica.

**Dai sfogo alla tua fantasia!**

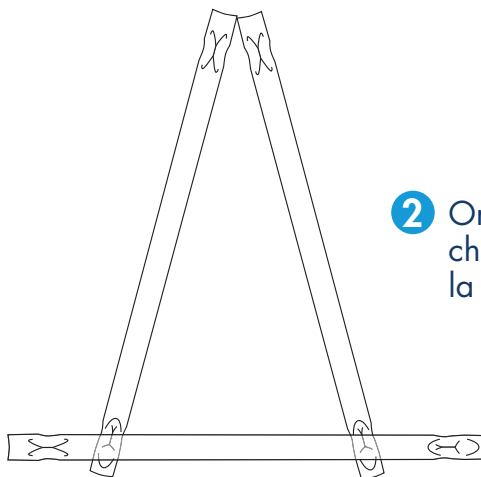
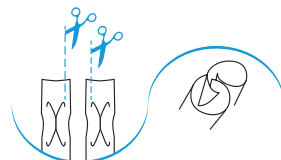


# Cavalletto per Foto

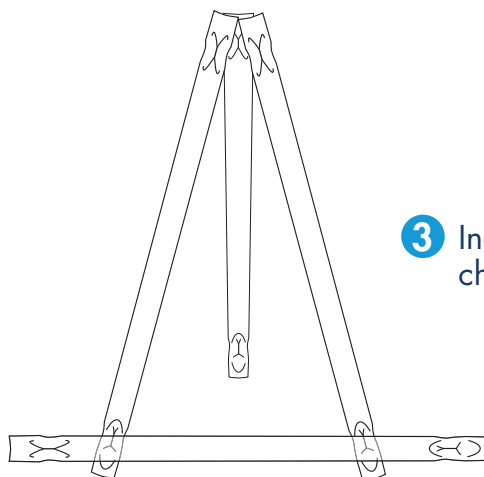


- 1 Unisci le cannuce in alto, con la colla, formando un angolo di circa 30°. Fai in modo che la parte bassa delle due cannuce, abbia la parte concava rivolta verso di te. Ti faciliterà il secondo passaggio.

**Trucchetto** Per facilitare l'operazione, fai un piccolo taglio nella parte superiore di entrambe le cannuce, per poterle incastrarle tra di loro.



- 2 Ora incolla la cannuccia sopra, che servirà come appoggio per la tua foto.



- 3 Incolla l'ultima cannuccia dietro che servirà da piedistallo.

